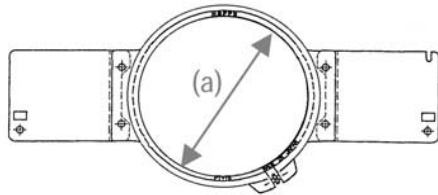


RAHMENLISTE für HCR Serie

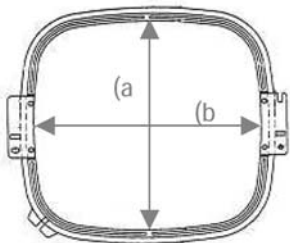
1) Freiarmlastikrahmen (Rund)

S: Hoko Standard



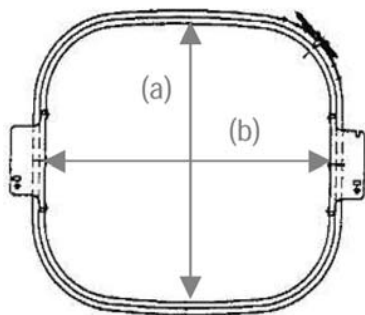
Type	Teilenummer	Maß (a) (mm)	HCR-1502	HCR-1504	HCR-X1504	HCR-1506	HCR-X1506	HCR-1508
PTA-12-360	HCM41144	110	S	S	S	S	S	S
PTA-12-500	HCM41314	110	o		o		o	
PTA-15-360	HCM41184	140	S	S	S	S	S	S
PTA-15-500	HCM41324	140	o		o		o	
PTA-18-360	HCM41224	170	S	S	S	S	S	S
PTA-18-500	HCM41334	170	o		o		o	
PTA-21-360	HCM41260	200	o	S	S	S	S	S
PTA-21-500	HCM41340	200	o		o		o	

1) Freiarmlastikrahmen (Eckig)



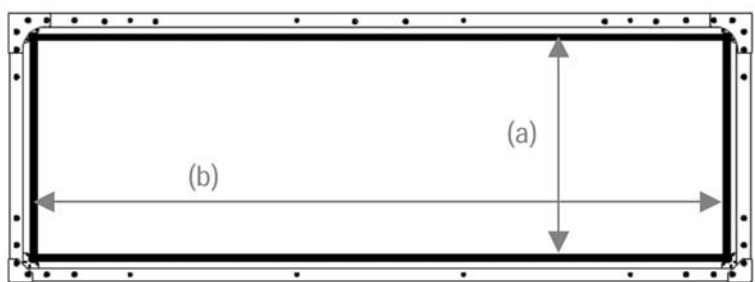
Type	Teilenummer	Maß (a) x (b) (mm)	HCR-1502	HCR-1504	HCR-X1504	HCR-1506	HCR-X1506	HCR-1508
PTA-27290-360	HCM42050	270 x 290	o	o	o	o	o	o
PTA-27290-500	HCM42100	270 x 290	o		o		o	
PTA-27310-360	HCM42010	270 x 310	o	o	o	o	o	o
PTA-27310-500	HCM42090	270 x 310	o		o		o	
PTA-32320-360	FRA40092	320 x 320	S	S	S	S	S	S
PTA-32320-500	FRA40112	320 x 320	o		o		o	

3) Freiarmlastikrahmen (Eckig)

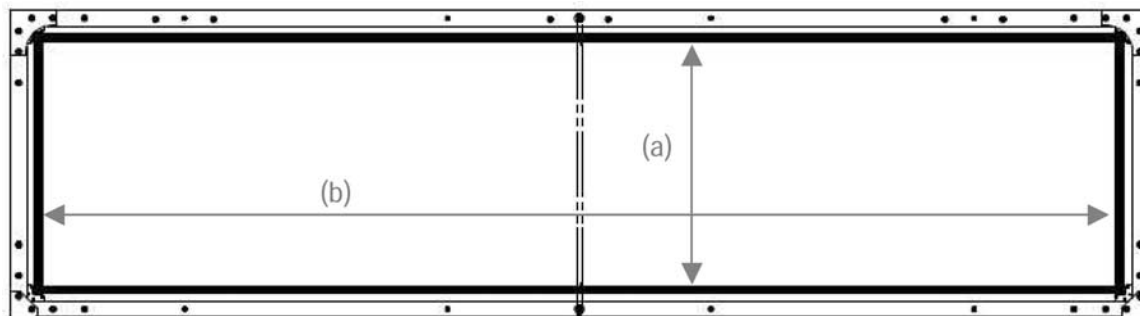


Type	Teilenummer	Maß (a) x (b) (mm)	HCR-1502	HCR-1504	HCR-X1504	HCR-1506	HCR-X1506	HCR-1508
WS-32290-360	HCM41660	320 x 290	o	o	o	o	o	o
WS-32290-500	HCM41720	320 x 290	o		o		o	
WS-42440-500	FRA40542	420 x 440	S		S		S	
WS-44420-500	HCM41690	440 x 420	o		o		o	
WS-48360-500	HCM41710	480 x 360	o		o		o	

4) Bordürenrahmen (ohne Versteifungsstrebe)



(mit Versteifungsstrebe)



Teilenummer	Maß (a) x (b) (mm)	Bemerkung	HCR-1502	HCR-1504	HCR-X1504	HCR-1506	HCR-X1506	HCR-1508
HCR38A10*	450 x 1040		○					
HCR38A21*	450 x 1,480			○				
HCR38A31*	450 x 2,040	mit Strebe			○			
HCR38A42*	450 x 2,200	mit Strebe				○		
HCR38A51*	450 x 3,040	mit Strebe					○	
HCR38A61*	450 x 2,920	mit Strebe						○

* Mit Clips

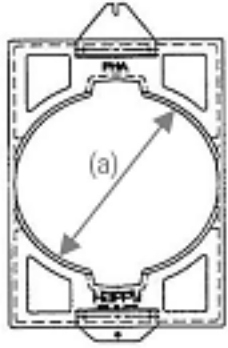
Anzahl der mitgelieferten Clips

Teilenummer	Cliplänge (mm)	HCR1502	HCR1504	HCRX1504	HCR1506	HCRX1506	HCR1508
M0437016	300	2	6	6	12	20	20
HMF37550	280	6	6	10	2		
M0437056	190				4		
M0437076	180						2
M0437836	170	4	2	2	2	6	2

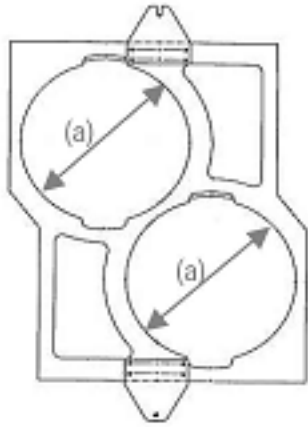
5) Spider Rahmenhalter, Spider Rahmen & Rundrahmen

<<Spider Rahmenhalter>>

<<PHA-45>>



<<WHAW-45>>

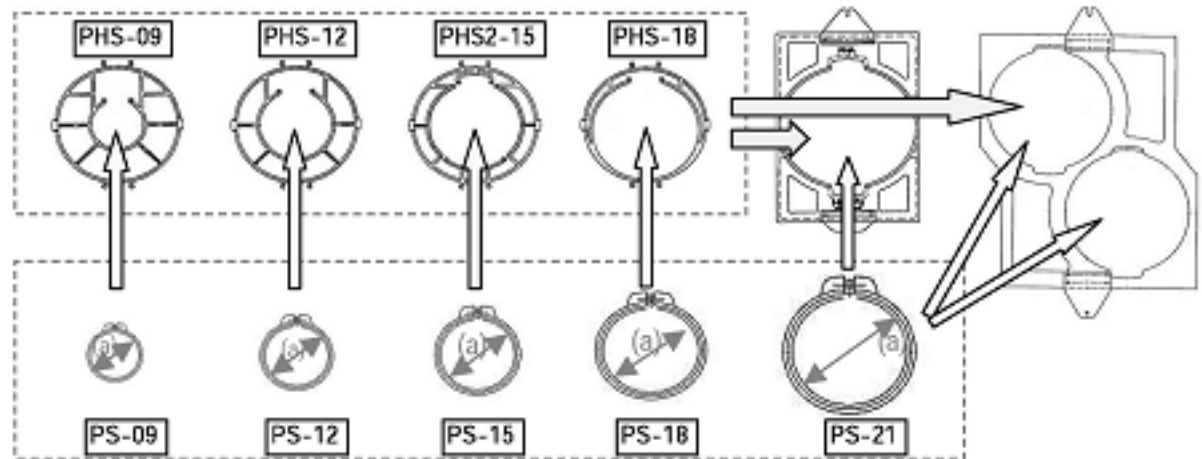


Type	Teilenummer	Maß (a) (mm)	HCR-1502	HCR-1504	HCR-X1504	HCR-1506	HCR-X1506	HCR-1508
PHA-45	FRA40150	220	○	○	○	○	○	○
WHAW-45	FRA40530	220	○		○		○	

PHA-45 und WHAW-45 werden im Bordürenrahmen montiert

<<Spider Frame>>

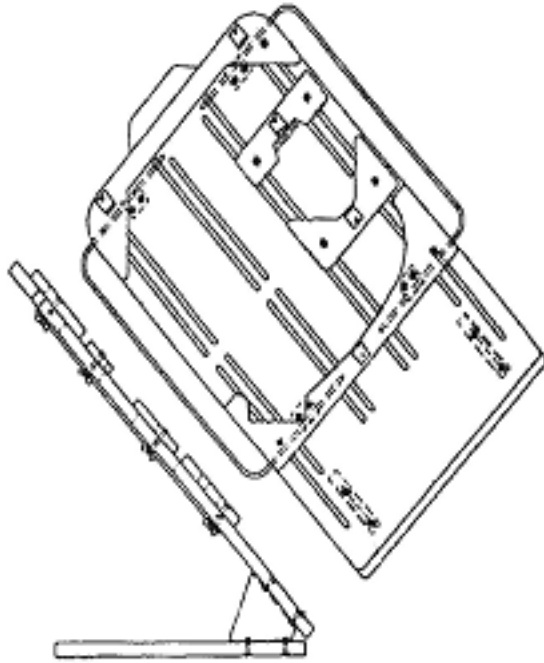
Type	Teilenummer	für Rahmen
PHS-09	M0442073	PS-09
PHS-12	M0442082	PS-12
PHS2-15	M0442290	PS-15
PHS-18	M0442101	PS-18



<<Rundrahmen>>

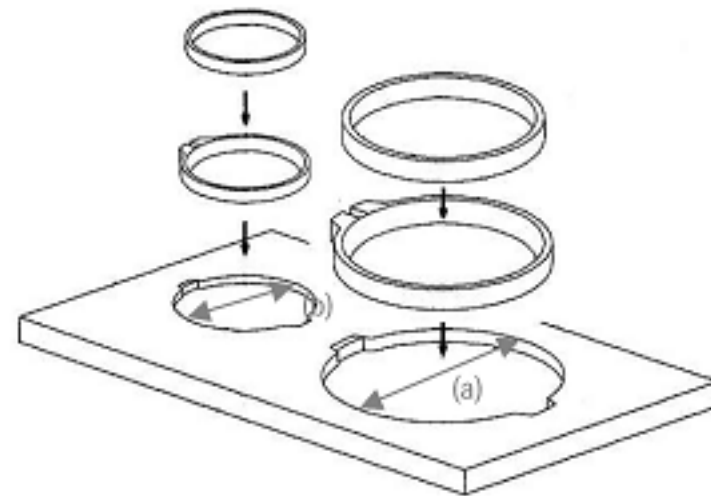
Type	Maß (a) (mm)	Teilenummer
PS-09	79	M0441460
PS-12	112	M0441470
PS-15	142	M0441480
PS-18	170	M0441490
PS-21	198	M0441500

6) Vorspanneinrichtung



<< Vorspanneinrichtung >>

Type	Teilenummer	Bemerkung	HCR-1502	HCR-1504	HCR-X1504	HCR-1506	HCR-X1506	HCR-1508
PTA-32320	FRA40500			○		○		○
WS-42440	FRA40520		○		○		○	



<<Rundrahmen Vorspannplatte>>

Type	Teilenummer	Maß (a) / (b) (mm)
FS-21 x 15	HMF40540	210 / 150
FS-21 x 12	M0441231	210 / 120
FS-21 x 9	M0441261	210 / 90